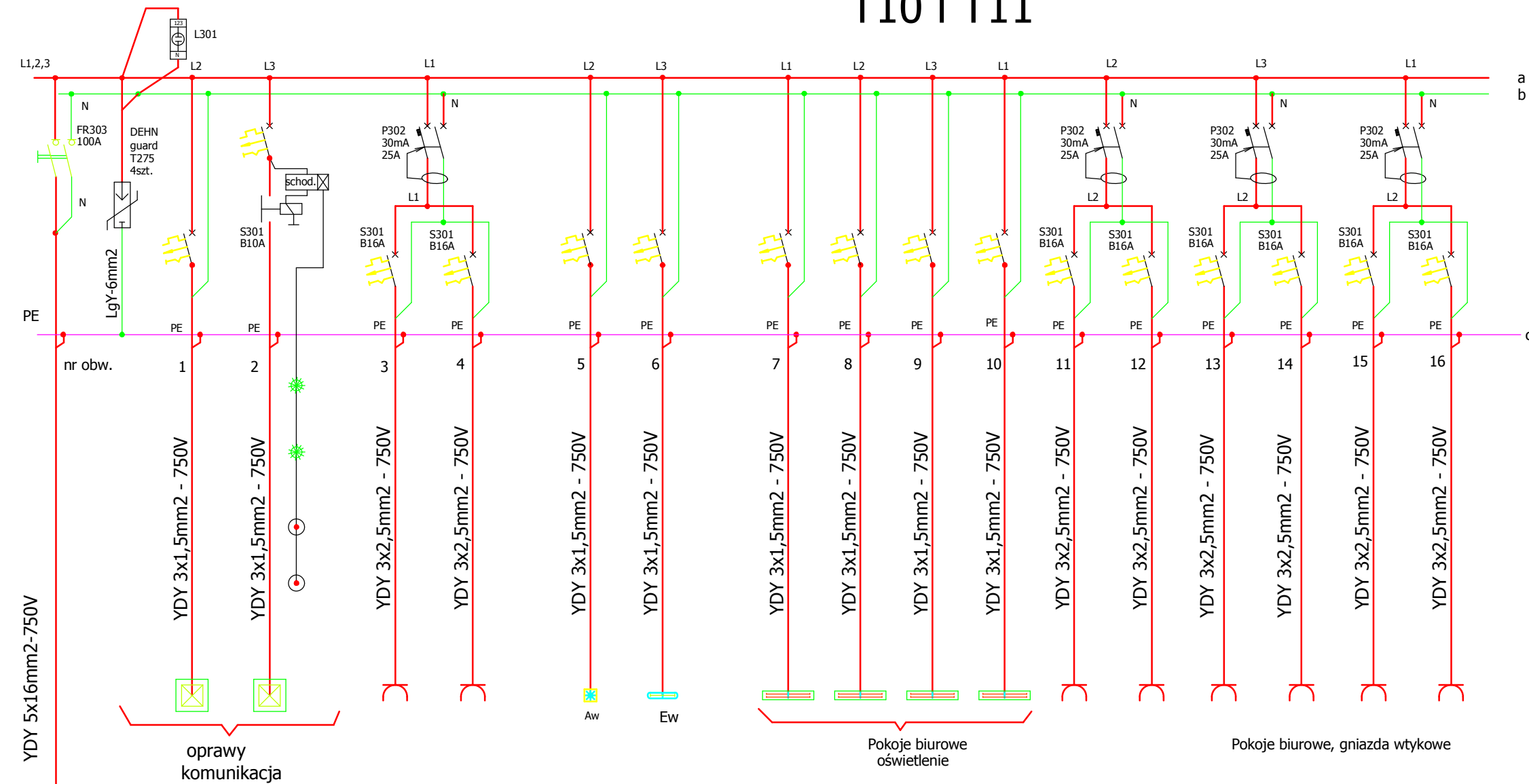
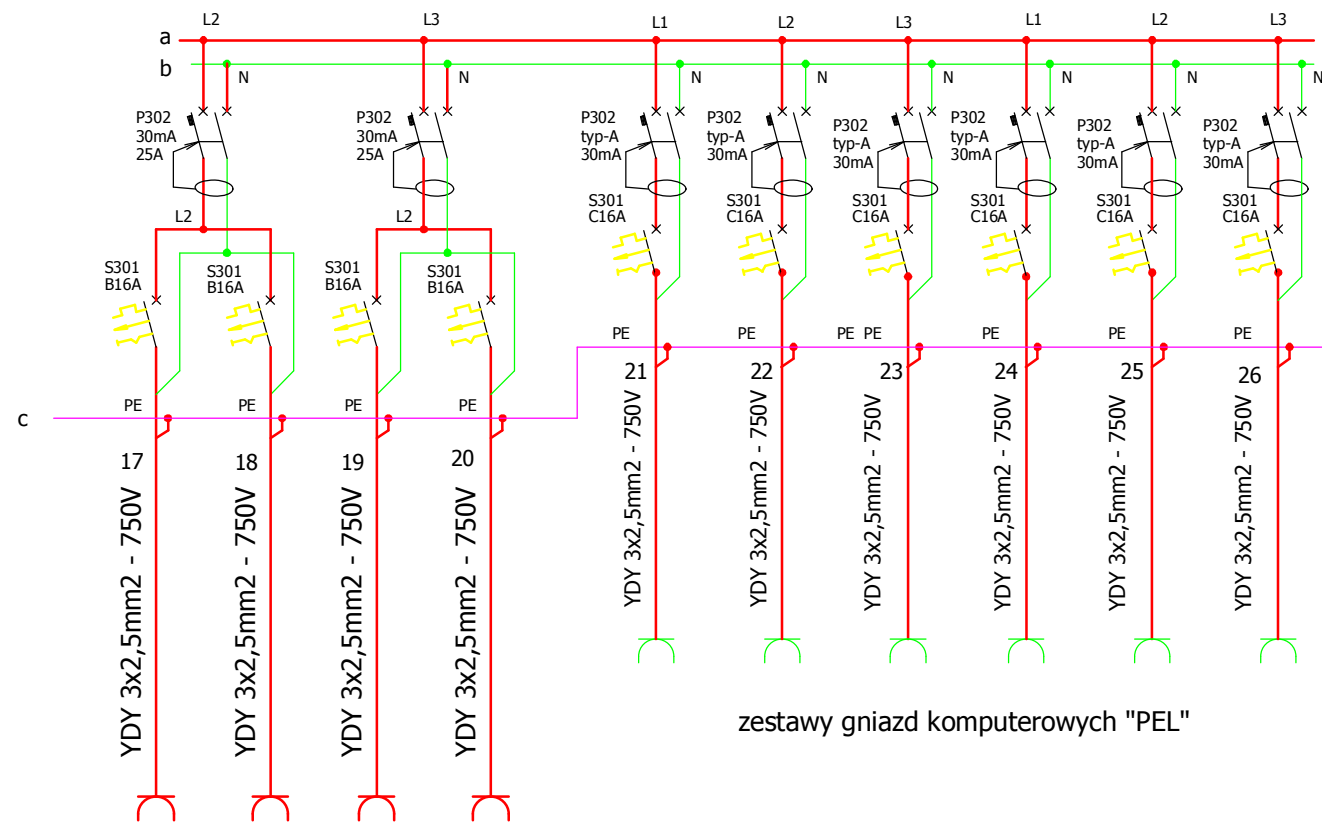


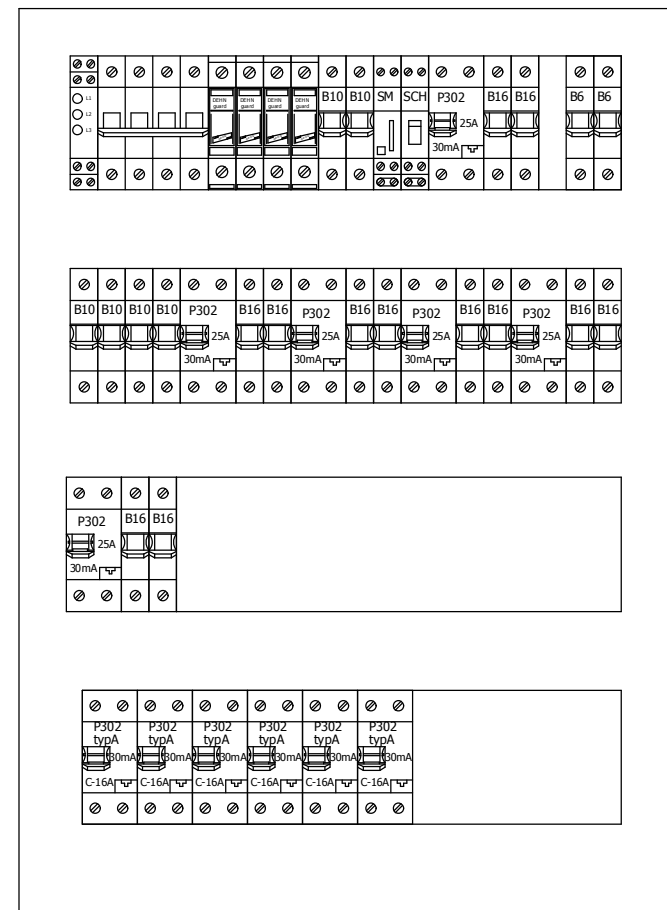
# T10 i T11



zasilenie z RG w piwnicy



## T-10,11



RP - 4x20

Napięcie znamionowe: 3x400/230V  
 Układ sieciowy: TN-S  
 Ochrona od porażień: samoczynne wyłączenie zasilania, wyłącznik różnicowoprądowy.  
 Ochrona od przepięć klasy C: DEHNGuard 275T

|   |                                  |            |
|---|----------------------------------|------------|
| NAZWA OBIEKTU: <b>GMACH GŁÓWNY INSTYTUTU</b>  |                                  |            |
| PRZEBUDOWA POMIESZCZEŃ I PIĘTRA   |                                  |            |
| ADRES OBIEKTU: <b>ul. Pomologiczna 18, nr ewid. dz. 629/2<br/>96 - 100 Skierniewice</b>             |                                  |            |
|   |                                  |            |
| Imię i nazwisko :   | Nr i specjalność uprawnień       | Podpis     |
| Projektował:  | mgr inż. <b>Józef Wojcieszak</b> | 61/90/WŁ   |
| INWESTOR : <b>Instytut Ogrodnictwa<br/>ul. Konstytucji 3-go Maja 1/3,<br/>96 - 100 Skierniewice</b> |                                  |            |
| TYTUŁ RYSUNKU : <b>SCHEMAT I WIDOK ROZDZIELNICY T10 I T11</b>                                       |                                  |            |
| Data  | Skala                            | Nr rys.    |
| <b>Październik 2015</b>   |                                  | <b>E-2</b> |