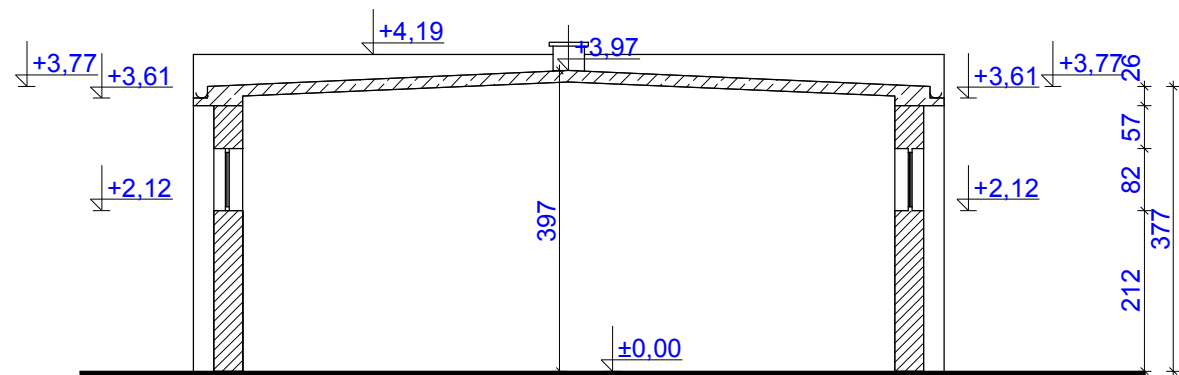
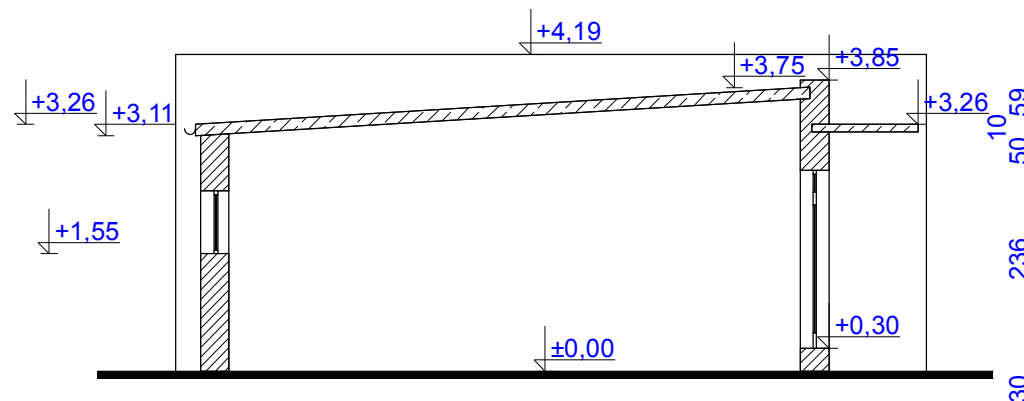


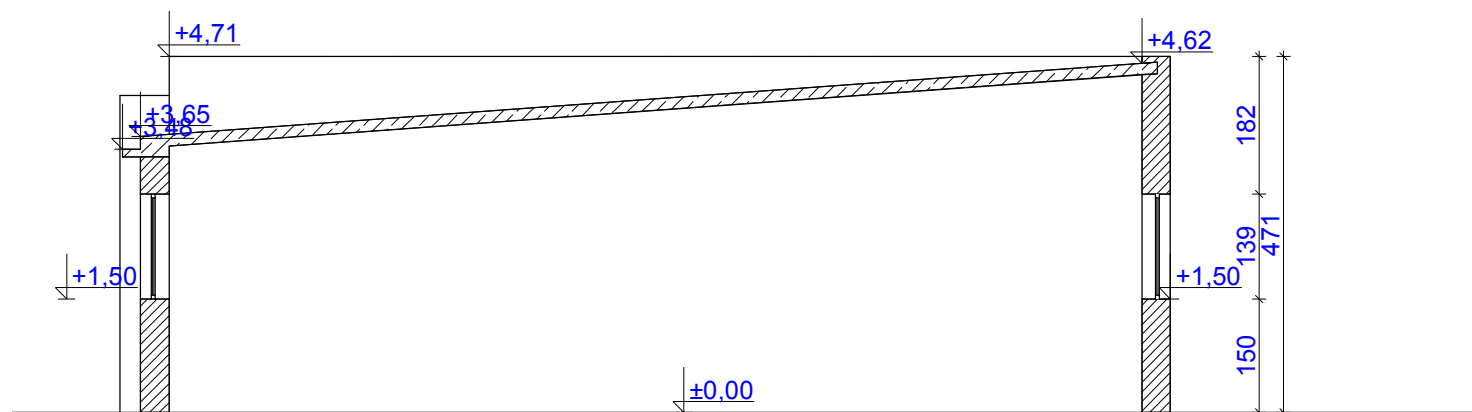
## PRZEKRÓJ A-A



## PRZEKRÓJ B-B



## PRZEKRÓJ C-C



NAZWA OBIEKTU: **BUDYNEK BIUROWO- SOCJALNY**

ADRES OBIEKTU: **Dąbrowice 9 , nr ewid. dz. 118/8  
96 - 100 Skierniewice**



Imię i nazwisko : \_\_\_\_\_ Nr i specjalność uprawnień \_\_\_\_\_ Podpis \_\_\_\_\_

Projektował: **mgr inż. Michał Krawczyk**  
nr uprawnień LOD/0984/PWOK/08 w specjalności konstrukcyjno - budowlanej

INWESTOR : **Instytut Ogrodnictwa  
ul. Konstytucji 3-go Maja 1/3,  
96 - 100 Skierniewice**

TYTUŁ RYSUNKU : **PRZEKROJE**

Data **PAŹDZIERNIK 2013** Skala **1:100** Nr rys. **03**